

FICHA TECNICA

ROTO SEAL

DESCRIPCIÓN

Sello tipo rotativo compuesto por 3 partes: Cuerpo, Candado y Cable. El cuerpo es fabricado en policarbonato y el ensamble con el candado de ABS logra evitar completamente la manipulación interna del mismo sin dejar huella. El sello posee cable de acero inoxidable el cual se ajusta al rotar la manija. Fácil instalación de forma manual.

INFORMACIÓN

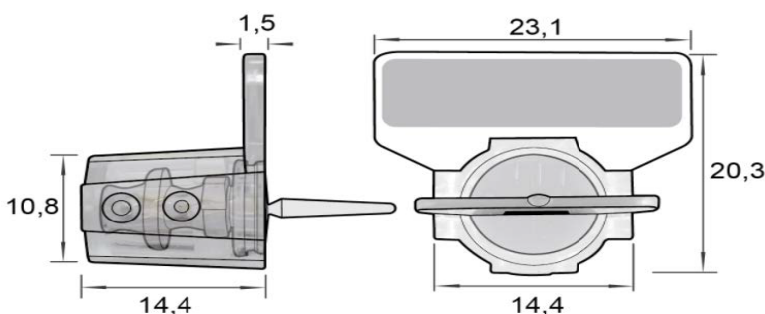
- Catalogado grado FDA no tóxico y grado FDA transparente. Perfecto para agujeros de diámetro pequeño.
- Crono Seal puede ser instalado de 0-4000 metros de altura sobre el nivel del mar.
- Larga durabilidad de producto, al menos 10 años

PERSONALIZACION

Personalizado según requerimiento, con el nombre y/o logotipo del cliente. Foliado consecutivamente con un número de identificación único de 7 dígitos.



COLORES:



RESISTENCIAS

Temperatura máxima de uso continuo: 130°C
Resistencia a la humedad relativa hasta 95 %
Temperatura de operación: -90°C a +130°C
Alta resistencia a la intemperie y a los rayos UV
Alta resistencia a los químicos

DATOS TÉCNICOS

Dimensiones:
Área de grabado disponible: 8 mm x 22 mm.