

FICHA TECNICA

LEVIATAN

DESCRIPCIÓN

Sello de seguridad tipo perno/clavo y barril con candado de retención integrado, el material de fabricación del clavo es acero al carbón endurecido. Tanto el clavo como el barril de seguridad cuentan con recubrimiento de polímero revelador. Todos los componentes del sello cuentan con la dureza necesaria para evitar su manipulación.

INFORMACIÓN

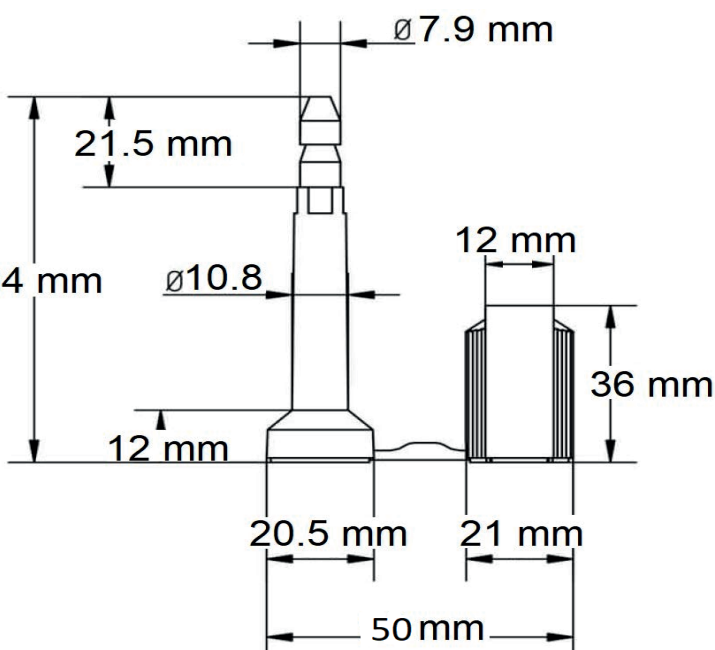
- Clasificado ante ISO 17712;2013 como "H" distinguido por High Security y aprobado por el programa CTPAT.
- No precisa herramienta para su aplicación. Este sello requiere pinzas especiales para su apertura.

PERSONALIZACION

Personalizado según requerimiento, con el nombre y/o logotipo del cliente. Foliado consecutivamente con un número de identificación único de 7 dígitos.



COLORES:



RESISTENCIAS:

Alta resistencia a la intemperie
 Resistencia a la flexión: 54 Newton metro
 Resistencia al Impacto: >40.7 j a +18°C; >40.7 j a -27°C
 Resistencia al corte: 8.896 KN
 Resistencia a la tensión: 15.70 KN
 Resistencia a los hidrocarburos, grasas y aceites

DATOS TÉCNICOS.

Dimensiones:
 Longitud de bóveda a punta: 310 mm.
 Longitud total de punta a punta: 360 mm.
 Diámetro de banda circular: 3.80 mm.
 Área de grabado: 30 x 45 mm.

EMPAQUE:

Clavo: 84 mm alto x 20.5 mm Diámetro
 Barril: 36 mm alto x 21 mm Diámetro
 Área de grabado disponible Clavo: 7 mm x 42 mm
 Área de grabado disponible Barril: 12 mm x 35